

bellovac™

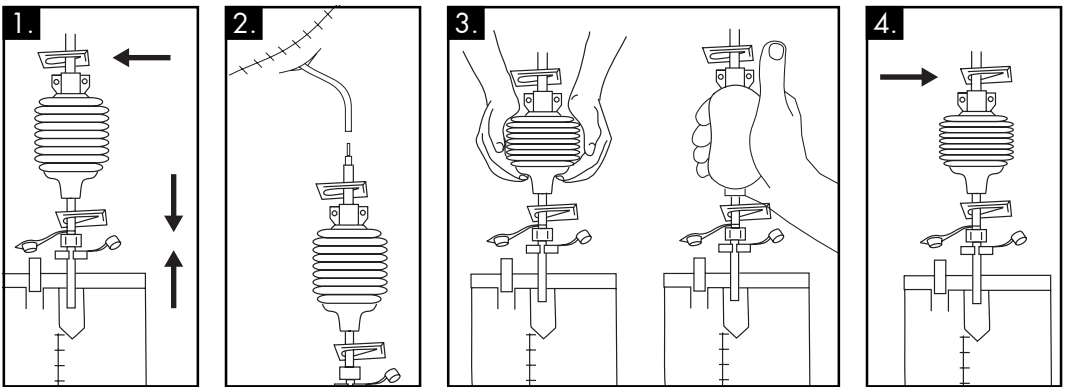
exudrain™

abdovac™

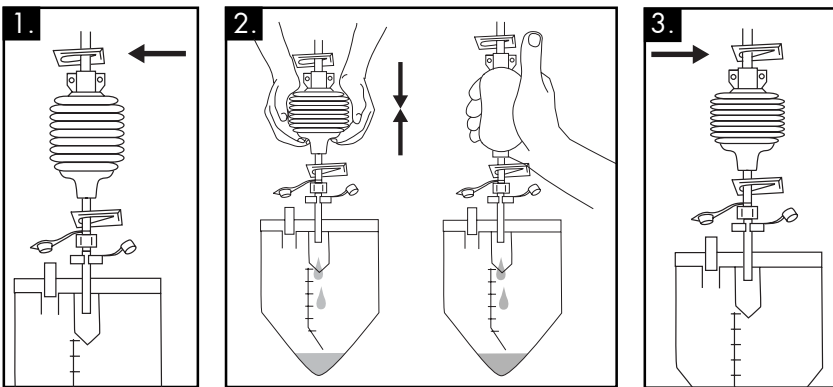
GB Instructions for use
DE Gebrauchsanleitung
FR Mode d'emploi
ES Instrucciones de uso
IT Istruzioni per l'uso
NL Instructies voor het gebruik
FI Käyttöohje
DK Brugsanvisning
SE Bruksanvisning
NO Bruksanvisning

3471-0211

1. Set up • Anordnung • Mise en place • Puesta en marcha • Montaggio
• Beginnen • Aloitus • Klargøring • Starta upp • Oppstart



2. Collection • Sammeln • Collection • Recolección • Raccolta • Opvang
• Keräminen • Opsamling • Uppsamling • Oppsamling



3. Bag exchange • Beutelaustausch • Changement de poche • Cambio de la bolsa • Sostituzione della sacca • Het verwisselen van de zak • Pussin vaihto
• Udskiftning av pose • Byte av påse • Bytte av pose

